



TECHNIQUES DE COUPE POUR TOUS VÉGÉTAUX

B.P. 127 - VILLEXAVIER, 17504 JONZAC CEDEX (FRANCE)



MANUEL D'ENTRETIEN & D'UTILISATION

Réf : 01# 01/2026

**PALISSEUSE
DÉPALISSEUSE
VITICULTURE**



N° Série :

Client :

"KIROGN" / 4, route de Montendre - 17500 VILLEXAVIER - FRANCE

05 46 48 08 57 / magasin.sav@kirogn.eu / www.kirogn.eu / f i

À lire attentivement avant d'utiliser la machine



TECHNIQUES DE COUPE POUR TOUS VÉGÉTAUX

B.P. 127 - VILLEXAVIER, 17504 JONZAC CEDEX (FRANCE)

KIROGN®

UNE TECHNIQUE DE COUPE POUR TOUS VEGETAUX
AVEC PLUS DE 60ANS D'EXPERIENCE

NOS ENGAGEMENTS :

-UNE ENTREPRISE FAMILIALE

Créée en 1958, la société **KIROGN®** cultive sans cesse les valeurs de ses origines : Le travail, la rigueur et la fidélité.

-L'EXPERIENCE

Forte de ses nombreuses années d'expérience, **KIROGN®** a su développer son savoir-faire en restant en permanence à l'écoute du marché. Spécialiste du rognage des vignes, de la taille des arbustes et des haies, **KIROGN®** dispose d'une large palette de solutions techniques pour répondre à vos attentes.

-L'INNOVATION

Inventeur du LAMIER D'ELAGAGE il y a plus 30 ans, **KIROGN®** compte de très nombreuses innovations à son actif. Dotée d'un bureau d'études performant, **KIROGN®** innove en permanence au service de ses clients.

-LA PROXIMITE

KIROGN® s'appuie sur un réseau de plus de 180 revendeurs en France. Issus du secteur Espaces Verts, Arboricole, Viticole ou Agricole, nos revendeurs sont avant tout des professionnels à votre écoute.





TECHNIQUES DE COUPE POUR TOUS VÉGÉTAUX

B. P. 127 - VILLEXAVIER, 17504 JONZAC CEDEX (FRANCE)

Monsieur et cher client,

Vous venez de prendre livraison de votre palisseuse **KIROGN®**.

Nous vous remercions d'avoir choisi notre matériel et vous invitons vivement à lire ce manuel avant le montage et l'utilisation de votre machine. Ce manuel vous permettra de mieux connaître votre palisseuse **KIROGN®** et ainsi d'en obtenir le meilleur service, pendant de nombreuses années.

Vous trouverez les conseils de mise en route et d'entretien de votre palisseuse **KIROGN®**.

Nous attirons plus particulièrement votre attention sur les consignes de sécurité de ce manuel.

En cas de besoin, n'hésitez pas à contacter votre revendeur ou la société **KIROGN®**.







SOMMAIRE

PRESENTATION DE LA PALISSEUSE

Conditions générales de garantie	page 6-7
Mise en garde-Attention	page 8
Certificat de conformité	page 9-10
I) Consignes de sécurité – rappel des pictogrammes	page 11
II) Mise en service	page 15
III) Utilisation de la machine	page 19
IV) Les réglages de la palisseuse	page 21
V) Pièces détachées	page 23



CONDITIONS GENERALES DE GARANTIE

1) Durée :

- L'acquéreur d'un matériel neuf de notre fabrication bénéficie de la garantie pendant un an à dater du jour de la livraison contre tout vice de construction ou défaut de matière.
- La date de livraison est attestée par la facture du matériel KIROGN® à l'utilisateur.
- KIROGN® doit être informée de cette livraison par le retour de la carte de garantie dans un délai de 8 jours.

2) Application :

- La société KIROGN® assure la garantie des matériels pour lesquels le retour de la carte de garantie a été effectué dans les délais, après avoir été entièrement remplie.
- La demande de garantie doit nous parvenir dans un délai maximum de 30 jours suivant l'incident.
- Cette garantie est expressément limitée au remplacement ou à la remise en état des pièces reconnues défectueuses par notre contrôle, sans que l'utilisateur ne puisse jamais réclamer d'indemnité pour une cause quelconque, soit pour l'immobilisation, soit en raison des accidents de personnes ou des choses qui pourraient survenir même par suite d'un défaut ou d'un vice de construction du matériel vendu. Les frais de port causés par ces échanges de pièces sont à la charge du client.
- Les échanges ou les remises en état des pièces, au titre de la garantie ne peuvent avoir pour effet de prolonger celle-ci. Notre garantie est limitée aux pièces de notre fabrication, celles de provenance extérieure étant couvertes par la garantie accordée par le fabricant. De même, le matériel vendu, autre que celui de notre fabrication, bénéficie de la garantie telle qu'elle figure dans les conditions générales de vente du constructeur de ce matériel.

3) Cas de non application :

- La garantie KIROGN® ne s'applique pas aux pièces qui, par leur conception, peuvent être utilisées sur des matériels d'une autre marque ou d'un autre type (exemple : transmissions à cardans, pneumatiques, ...).
- La garantie KIROGN® ne s'applique pas aux pièces dites "d'usure" (ex. : couteaux, lames de scies, courroies, ...), ni aux pièces détachées qui sont montées sur des matériels ne bénéficiant plus de la garantie.
- Toute garantie est annulée en cas de défaut de paiement du matériel, ou des pièces concernées.
- La garantie KIROGN® ne s'applique pas lorsque le client intervient sur le matériel sans l'accord du fabricant.
- De plus, la garantie est retirée et le constructeur se trouve dégagé de toute responsabilité :
 - a) lorsque le matériel a été transformé ou modifié,
 - b) lorsqu'il a été réparé en dehors des ateliers du constructeur ou de ses agents,
 - c) lorsque les pièces d'origine ont été remplacées par des pièces de contrefaçon,
 - d) lorsque les avaries sont dues à une négligence (ex : introduction d'impuretés dans les circuits hydrauliques ...), à un défaut d'entretien, à une mauvaise utilisation, à une surcharge même passagère, ou à l'inexpérience de l'utilisateur.



MODIFICATIONS ET PERFECTIONNEMENTS

Nous nous réservons le droit d'apporter à nos modèles toutes modifications jugées utiles, sans être dans l'obligation d'effectuer les mêmes modifications sur ceux déjà livrés.

JURIDICTION

En cas de litige, les parties conviennent d'attribuer compétence exclusive au seul Tribunal de Commerce de JONZAC qui statuera en dernier ressort et ce, quelles que soient les conditions de vente et le mode de paiement accepté.

Nos traites ou acceptations de règlement n'opèrent ni novation ni dérogation à cette clause exclusive de compétence.

RESERVE DE PROPRIETE

De convention expresse, nous nous réservons la propriété des marchandises fournies jusqu'au dernier jour de leur parfait paiement, conformément aux termes de la loi N° 80.335 du 12 mai 1980.



REPLACEMENT DE PIÈCES PAR DES PIÈCES « NON D'ORIGINE »
MISE EN GARDE
Aux utilisateurs d'équipements
Et aux fabricants ou vendeurs de pièces copiées

SUR LES RISQUES JURIDIQUES-SECURITE-CONTREFAÇON

1 LES REMPLACEMENTS, OU MODIFICATIONS, DE COMPOSANTS AUTRES QUE CEUX MONTES ET RECOMMANDÉS PAR LE CONSTRUCTEUR, PEUVENT REMETTRE EN CAUSE LES CONDITIONS DE LA SECURITE DU MATERIEL.

Toute opération de ce type sur le matériel sera à la charge entière de celui qui sera intervenu et remettra en cause la validité du marquage CE délivré par le fabricant.

Dans ce cas, la déclaration CE de conformité devient caduque et **LE FABRICANT DEGAGE SA RESPONSABILITE REGLEMENTAIRE.**

2 LA CONTREFAÇON ET LA CONCURRENCE DELOYALE DE PIÈCES SONT CONDAMNÉES PAR LA LOI CIVILE ET PENALE.

La contrefaçon engage la responsabilité civile et pénale du fabricant, du revendeur, voire dans certains cas de l'utilisateur des pièces de contrefaçon.

La concurrence déloyale engage la responsabilité civile du fabricant, du revendeur d'une « copie servile », qui, tirant de cette opération un avantage injustifié, fausse les règles normales de la concurrence et réalise un acte de « parasitisme » en détournant les efforts de conception, de mise au point, de recherche de la meilleure adéquation, et le savoir-faire des constructeurs.

Les fabricants des industries mécaniques

Mettent en garde les fabricants et revendeurs de pièces, reproduisant ou écoulant des pièces d'origine, sur le risque juridique de contrefaçon et de concurrence déloyale au titre de la fabrication et de la diffusion des copies serviles.

Attirent l'attention des utilisateurs sur les risques de caducité de leur déclaration CE en cas de modification des conditions de sécurité initialement définies par le fabricant de l'équipement, et les appellent à ne pas participer au détournement et « pillage » de la propriété intellectuelle auxquels se livrent certains opérateurs indécents.




CERTIFICAT DE CONFORMITE

RAPPEL DE MARQUAGE ; ADRESSE DU CONSTRUCTEUR ; ADRESSE DU REPARATEUR :

Le constructeur soussigné :

STE KIROGN®
VILLEXAVIER
17500 JONZAC

Certifie que le matériel neuf désigné ci-dessous

	SARL KIROGN VILLEXAVIER - B.P.127- 17504 JONZAC CEDEX (FRANCE) Tél. : 05.46.48.08.57 Fax : 05.46.48.42.31
SERIE <input type="text"/>	TYPE <input type="text"/>
CE ANNEE DE FABRICATION <input type="text"/>	POIDS <input type="text"/>

est conforme aux dispositions pertinentes de la Directive Machine (2006/42/CE)

Ne pas ôter la plaque du constructeur fixée sur la machine.

Adresse du réparateur :

Fait à VILLEXAVIER

Le / /

Le Gérant
M. COLLARD Yannick





TECHNIQUES DE COUPE POUR TOUS VÉGÉTAUX

B.P. 127 - VILLEXAVIER, 17504 JONZAC CEDEX (FRANCE)

Consignes de sécurité





I) CONSIGNES DE SECURITE LIEES A LA CONCEPTION DE LA MACHINE – Rappel des pictogrammes :

1) Symboles de mise en garde :



Attendre l'immobilisation complète de toutes les pièces de la machine avant toute intervention.



Lire le manuel d'instructions et les conseils de sécurité avant la mise en marche et en tenir compte pendant le fonctionnement.



Attention lors du replie de la machine au collision possible entre les têtes de la palisseuse et le bâti.

CONSIGNES DE SECURITE LIEES A L'UTILISATION DE LA MACHINE :

ON DEVRA

- Consignes générales :



- Impérativement porter une paire de lunettes à branches avec protection latérale ou de type lunettes masque pour le conducteur d'un tracteur sans cabine ou avec cabine non fermée.



- Tenir à l'écart toute personne non concernée par le chantier.
- S'assurer lors de la mise en route et de l'utilisation qu'il n'y ait personne autour.



- Porter des lunettes de protection et des gants lors de la recherche de fuites d'huile éventuelles.



- Lors du transport sur la route, impérativement ramener tous les éléments dans le minimum d'encombrement.



- Lors du transport sur chemin et route, impérativement couper l'alimentation électrique de la poignée à l'aide du bouton d'arrêt d'urgence. Cela est nécessaire pour éviter une mauvaise manipulation et ainsi bloquer tous les mouvements de la Palisseuse.



- Obligatoirement arrêter le moteur du tracteur ou de la machine automotrice avant toute intervention.



- Toutes les pièces de rechange doivent être d'origine **KIROGN®**.
Dans le cas contraire, la société **KIROGN®** se dégage de toute responsabilité et la garantie contractuelle est retirée.



- Lorsque vous entendez un bruit ou ressentez une vibration inhabituelle, stopper la machine, chercher et éliminer la cause de l'incident avant de reprendre le travail.



- Le concessionnaire ou l'agent devra s'assurer que le poids du matériel installé est compatible avec la charge admissible de l'essieu concerné (AVANT ou ARRIERE suivant les montages).



ON NE DEVRA JAMAIS



- Démontez la plaque de conformité portant le N° et le type de la machine.



- Effectuez des réglages ou des réparations sur la machine, tracteur en marche.



- Tenter de colmater une éventuelle fuite d'huile avec la main, stopper la source d'énergie hydraulique.



- Ne pas enlever les plombs, les composants intégrés sur le système hydraulique sont réglés et plombés en usine.



- Ne jamais utiliser d'appareil de nettoyage à haute pression : Les infiltrations d'eau sont néfastes. D'autre part, les composants électriques (poignée, boîtier de commande, distributeur électrique...) ne doivent jamais recevoir d'eau, par conséquent, la Palisseuse devra être impérativement remise à l'abri des intempéries.



- Démontez les contrepoids éventuels.



- Laissez sans surveillance une personne inexpérimentée utiliser la machine.



- Descendez du tracteur lorsque la Palisseuse est en service.



- Modifier la conception ou les dispositifs prévus par le constructeur.



- Replier hydrauliquement les têtes de palissage avec les vérins d'écartement de rangs sans vérifier qu'il n'y a pas collision avec le bâti ou les tuyaux hydraulique.



Mise en route



Mise en route

II) MISE EN SERVICE ; INSTALLATION :

La mise en route s'effectuera dans l'ordre suivant :

1) Atteler la machine sur le tracteur :



-Soit à l'aide des trois points de fixation, dans le cas des relevages hydrauliques avant et arrière.

-Pour le montage d'une machine sur l'avant du tracteur (sans relevage avant) :

-Il faudra exécuter une pièce de liaison à la demande et suivant le type de tracteur.

-Pour les adaptations sur chapes des tirants sont prévus pour rigidifier la structure.



Tirant

Pièce de liaison

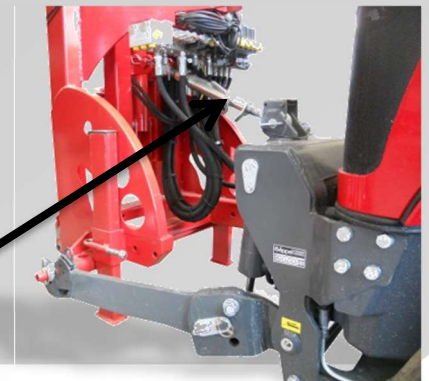


Le concessionnaire ou l'agent devra s'assurer que le poids du matériel installé est compatible avec la charge admissible de l'essieu concerné (AVANT ou ARRIERE suivant les montages).

-Pour les attelages avec barre à trous, il faut prévoir une pièce intermédiaire pour que la barre de poussée travaille dans de meilleures conditions.



Barre de poussée

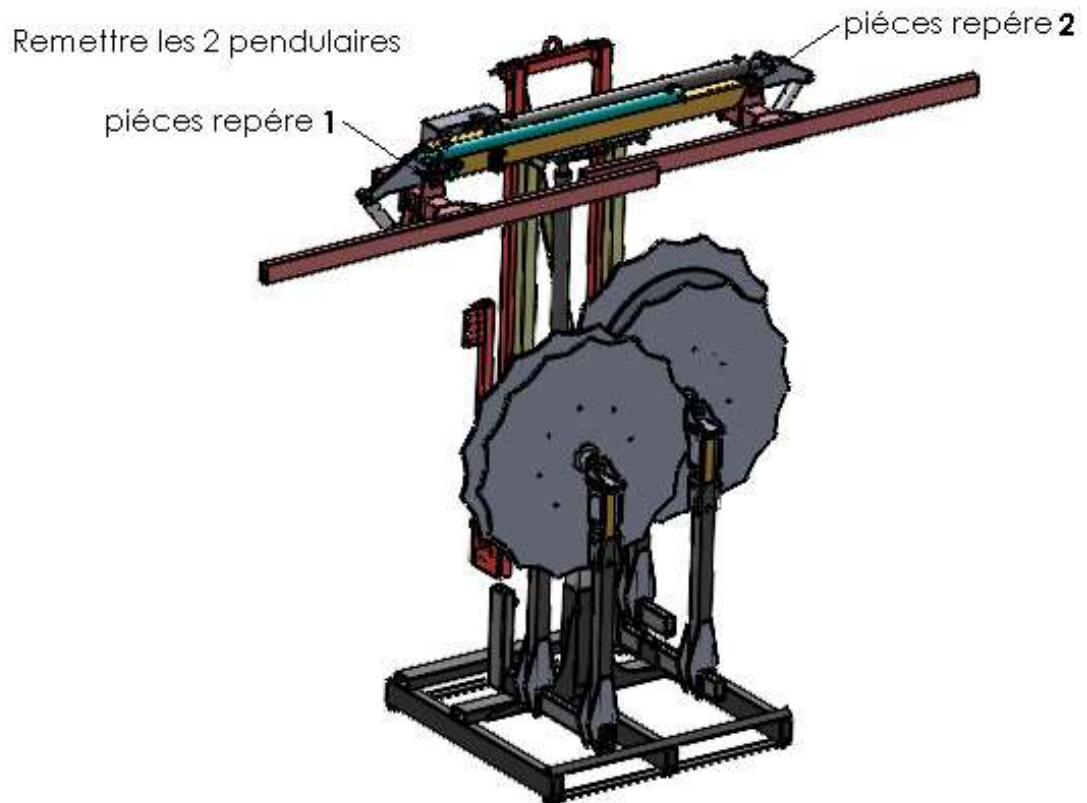
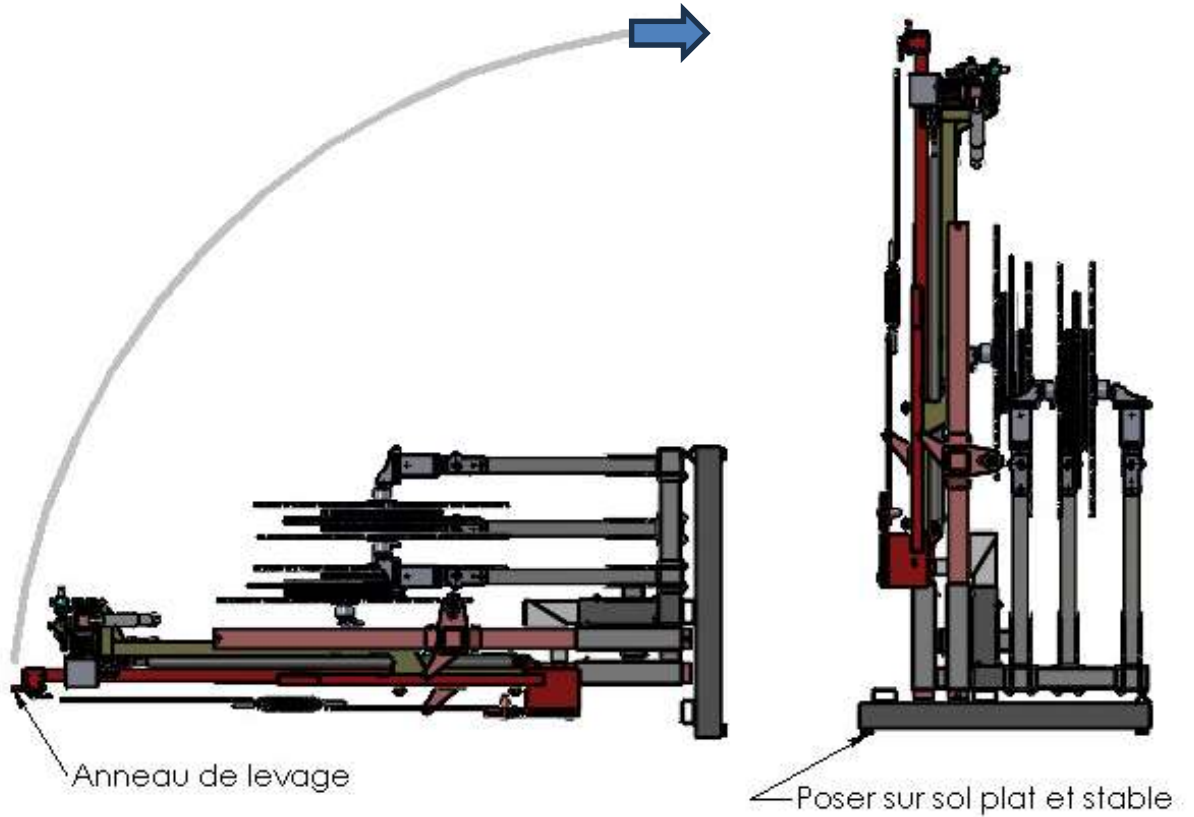


2)-Vérifiez par mesure de sécurité le blocage des pivots et de la boulonnerie de la machine

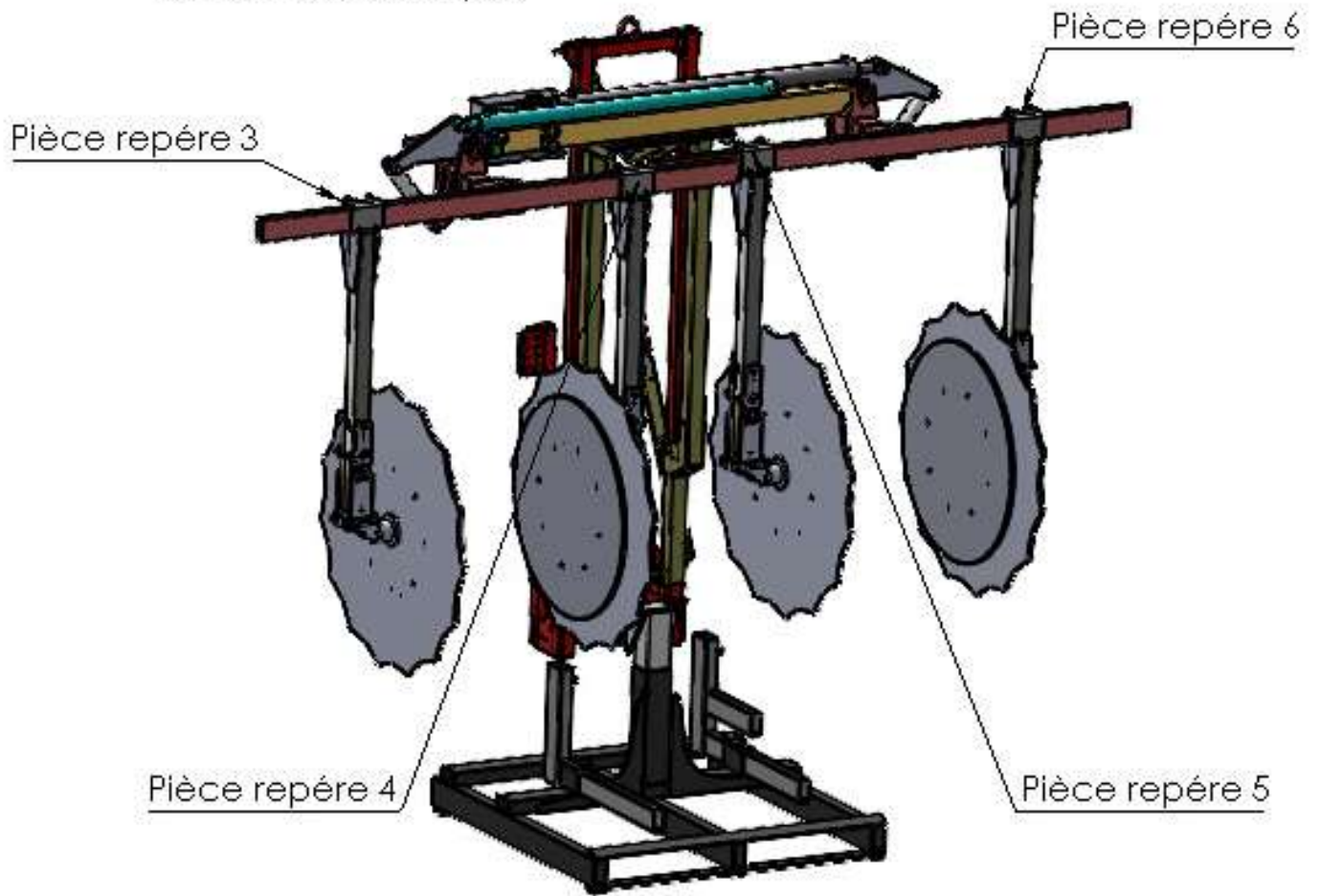


3)-Avant la mise en route du tracteur, vérifiez qu'il n'y ait personne autour de la machine.

Lors d'un transport par conteneur basculez en toute sécurité la Palisseuse pour la remettre à plat sur sa béquille.



Remettre les 4 disques





Utilisation



Utilisation



III) CONDITIONS D'UTILISATION DE LA MACHINE :

1) Conditions d'utilisation / domaine d'application :

Cette machine a été conçue pour le palissage de la vigne. Il s'agit d'un équipement étudié pour relever le fil. Cette opération de palissage s'effectue sur la vigne uniquement. Tout autre usage est considéré comme contraire à l'utilisation normale et est donc proscrit.



2) Poste de travail occupé par l'opérateur

La palisseuse ne doit être utilisée, entretenue et réparée que par des personnes qui en connaissent bien les caractéristiques particulières et qui connaissent les modes opératoires de sécurité correspondants.

Avant d'utiliser votre machine, familiarisez-vous avec toutes les commandes et son utilisation correcte.

En cours de travail, il sera trop tard pour le faire.

Responsabilités du fabricant et de l'utilisateur

Respectez l'ensemble des prescriptions d'installation, de fonctionnement, de réglages, de maintenance et de réparation contenu dans cette notice.

Utilisez exclusivement des pièces de rechange et des accessoires conformes aux préconisations du fabricant.

Ne modifiez pas vous-même et ne faites pas modifier par une autre personne votre palisseuse et ses accessoires (caractéristiques mécaniques, électriques, hydrauliques), sans demander au préalable l'accord écrit de votre fabricant.

Le non-respect de ces règles peut rendre votre palisseuse dangereuse. En cas de dégâts ou de blessures, la responsabilité du fabricant sera entièrement dérogée.



Réglage

Maintenance



camions d'assistance

Entretien / Maintenance



Conseils bureau d'études

IV) LES PRINIPAUX REGLAGES DE LA PALISSEUSE :

a) Réglage de la hauteur (de série) :

Toutes nos machines sont livrées en série avec la possibilité de régler hydrauliquement la hauteur des disques

b) Réglage de l'écartement (de série) :

Toutes les machines sont montées avec un réglage de l'écartement des rangs indépendant droit et gauche.
Option : Ecartement symétrique des rangs

V) MAINTENANCE :

a) Générale :

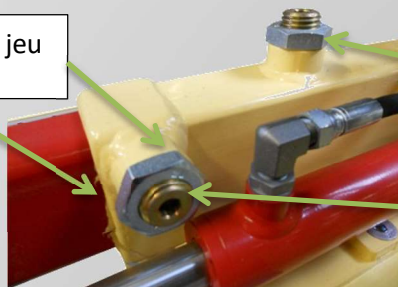


-Graissages abondants de tous les éléments coulissants afin de limiter l'effort des vérins et supprimer un frottement trop important sur les patins de rattrapage de jeu.

Les patins sont des pièces d'usure qu'il faut resserrer régulièrement sans blocage.

Patin de rattrapage de jeu
(Pas visible sur cette photo)

Graisse



Ecrou de blocage M27 (contre écrou)

vis de patin



-Il faut impérativement et par mesure de sécurité, vérifier le blocage de l'ensemble de la boulonnerie.



-NE JAMAIS UTILISER D'APPAREIL DE NETTOYAGE A HAUTE PRESSION :

Les infiltrations d'eau sont néfastes à la transmission. D'autre part, les composants électriques (poignée de commande, distributeur électrique...) ne doivent jamais recevoir d'eau, par conséquent, la rogneuse devra être impérativement remise à l'abri des



Pièces détachées

commande de pièces



Pièces en stock



Conseils bureau pièces



5076-2001 Palisseuse 2 Rangs

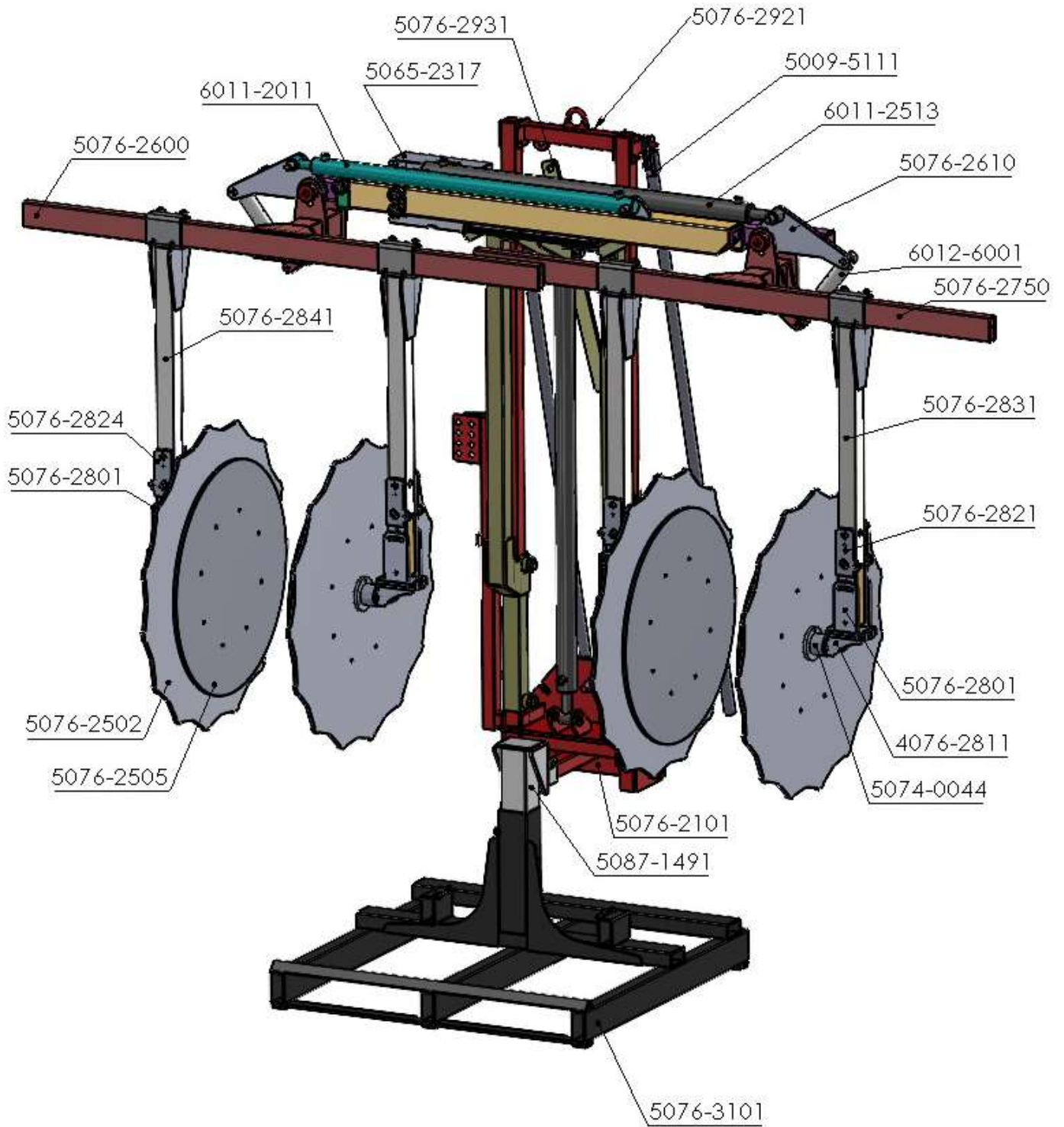
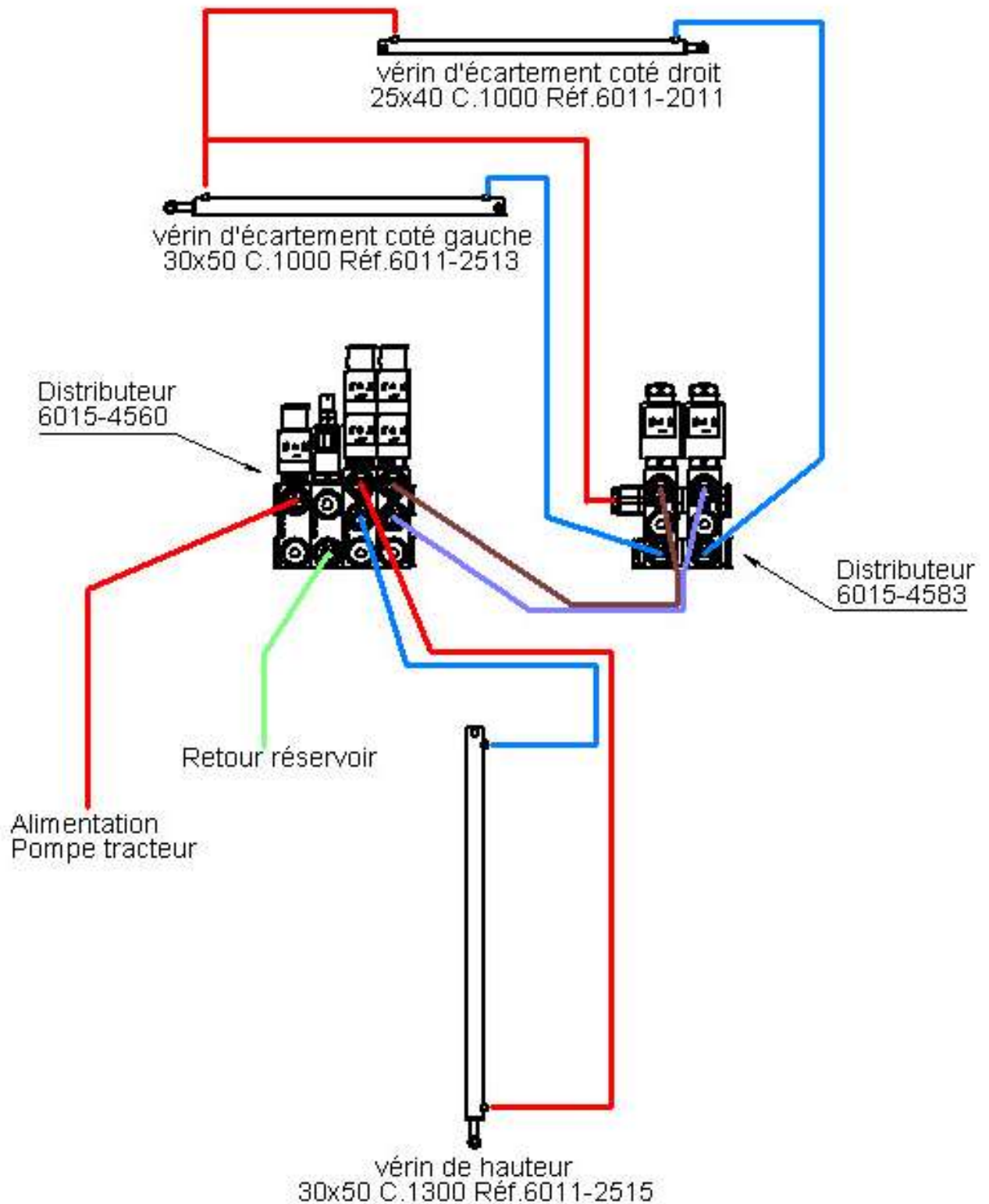
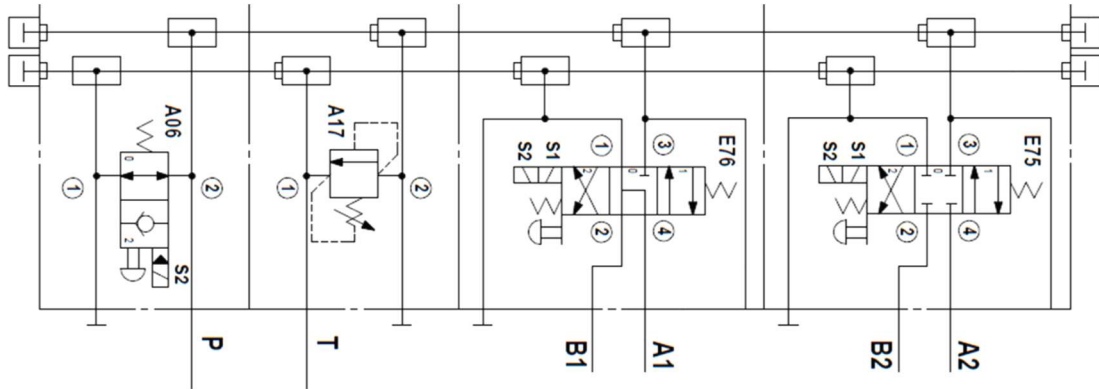


Schéma hydraulique Palisseuse





DISTRIBUTEUR 6015-4560



DISTRIBUTEUR 6015-4583

